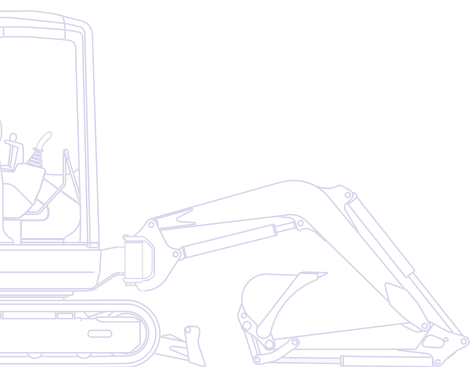


KOMATSU



Minibagger

PC09-1



MOTORLEISTUNG
6,8 kW / 9,2 PS @ 2.200 U/min

BETRIEBSGEWICHT
880 - 1.080 kg

LÖFFELVOLUMEN
0,016 - 0,025 m³

Auf einen Blick

Der Minibagger PC09-1 ist eine Kombination aus modernster Technologie und der jahrzehntelangen Erfahrung von Komatsu. Das Ergebnis: Eine kompakte, vielseitige und bedienungsfreundliche Maschine mit erstklassigen Leistungsdaten.

Maximale Leistung

- Wendig, schnell und präzise
- Kompakte Abmessungen
- Innovatives Hydrauliksystem
- Überragende Effizienz und Zuverlässigkeit



Extrem vielseitig

- Zwei Fahrstufen
- Verstellbarer Unterwagen
- Stiel mit integriertem Hydraulikhammer (optional)

PC09-1

MOTORLEISTUNG
6,8 kW / 9,2 PS @ 2.200 U/min

BETRIEBSGEWICHT
880 - 1.080 kg

LÖFFELVOLUMEN
0,016 - 0,025 m³

Extrem robuster Aufbau

- Robuste Stahlgusskonstruktion
- Rohr-Ausleger
- Motorhaube aus Metall



Sicher und umweltfreundlich

- Sicherheitshebel
- Recyclingfreundlicher Aufbau
- Geringe Geräuschpegel



Einfache Wartung

- Schneller Zugang zu allen Wartungspunkten
- Klappbare Motorhaube
- Verlängerte Abschmierintervalle

Maximale Leistung

Kompakte Abmessungen

Der neue Minibagger PC09-1 verfügt über die Leistungsstärke und Grabkräfte, die für Einsätze auf engstem Raum erforderlich sind: So eignet er sich optimal für Arbeiten in Gebäuden, für kleine Abbruch- und GaLaBau-Arbeiten oder für das Anlegen von Bewässerungsanlagen in Gärten und Park-

anlagen sowie für alle Einsatzorte, an denen größere Maschinen nicht eingesetzt werden können.

Innovatives Hydrauliksystem

Dank des modernen Hydrauliksystems bietet die Maschine – unabhängig von der Einsatzart und auch bei kombinierten Bewegungen – eine exzellente Feinsteuerbarkeit. Im PC09-1 vereinen sich die Präzision des Fahrers und höchste Leistungsstärke der Maschine: Einsatzproduktivität und -effizienz steigen erheblich.



Verstellbarer Unterwagen

Für alle Anwendungen, die höchste Anpassungsfähigkeit hinsichtlich Raumbedarf und Stabilität verlangen, ist der PC09-1 auch mit hydraulisch verstellbarem Unterwagen erhältlich. Die Spurweite des Unterwagens kann einfach über die leicht zu bedienende Steuerung geändert werden. Damit ist die Maschine im Einsatz deutlich stabiler, ohne dass ihre Wendigkeit auf engem Raum eingeschränkt wird.

Stiel mit integriertem Hydraulikhammer (optional)

Mit dieser Zusatzausrüstung lässt sich der PC09-1 in Sekundenschnelle von Grab- auf Abbrucharbeiten umstellen: Der Hydraulikhammer kann sofort nach Einspannen des Meißels genutzt werden, der Löffel muss nicht demontiert werden. Durch seine Doppelfunktion bietet der PC09-1 höchste Funktionalität und Effizienz, sodass auf andere Spezialwerkzeuge verzichtet werden kann.



Extrem robuster Aufbau



Extrem haltbar

Die robuste Bauweise des PC09-1 sorgt für Sicherheit und Verlässlichkeit in jeder Situation. Der Stahlguss-Rahmen steht für höchste Stabilität und Haltbarkeit. Auch die Motorhaube aus Metall garantiert eine lange Lebensdauer und geringere Reparaturkosten im Falle von Beschädigungen. Der Rohr-Ausleger ohne Schweißnähte bietet perfekten Schutz für die Hydraulikleitungen und eine optimale Sicht auf den Einsatzort.



MOTOR

Modell.....	Komatsu 2D68E-3A
Hubraum.....	522 cm ³
Motorleistung	
bei Nenn Drehzahl.....	2.200 U/min
ISO 14396.....	6,8 kW / 9,2 PS
ISO 9249 (netto).....	6,3 kW / 8,6 PS
Kühlsystem.....	Wasserkühlung

BETRIEBSGEWICHT

Betriebsgewicht mit Standardlöffel, gefülltem Kraftstofftank, +75 kg Fahrer (ISO 6016).	
Betriebsgewicht mit Gummiketten.....	880 kg
Stiel mit Hydraulikhammer (optional).....	+100 kg
TOPS-Wetterschutzdach (optional).....	+100 kg

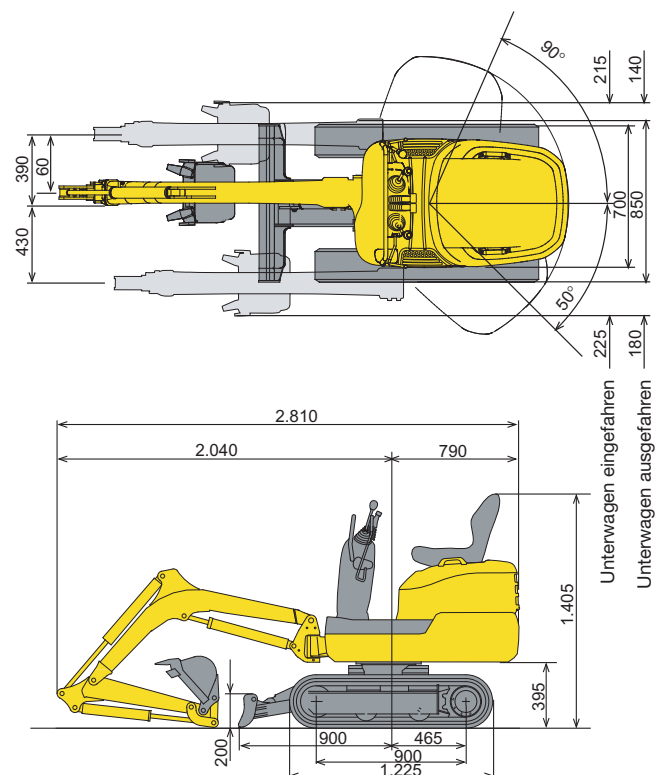
HYDRAULIKSYSTEM

Hauptpumpen.....	2x Zahnradpumpe
Max. Fördermenge.....	11 + 11 l/min
Einstellung Überdruckventile.....	16 MPa (160 bar)
Max. Losbrechkraft.....	1.130 daN (1.075 kg)

HYDRAULIKHAMMER

Schlagenergie.....	108 J (11 kgm)
Schlagfrequenz.....	800 bpm

ABMESSUNGEN



LAUFWERK

Schild - Breite x Höhe.....	700 x 200 mm
Bodenplattenbreite.....	180 mm
Bodendruck (Standard).....	0,25 kg/cm ²
Verstellbarer Unterwagen	

FAHRANTRIEB

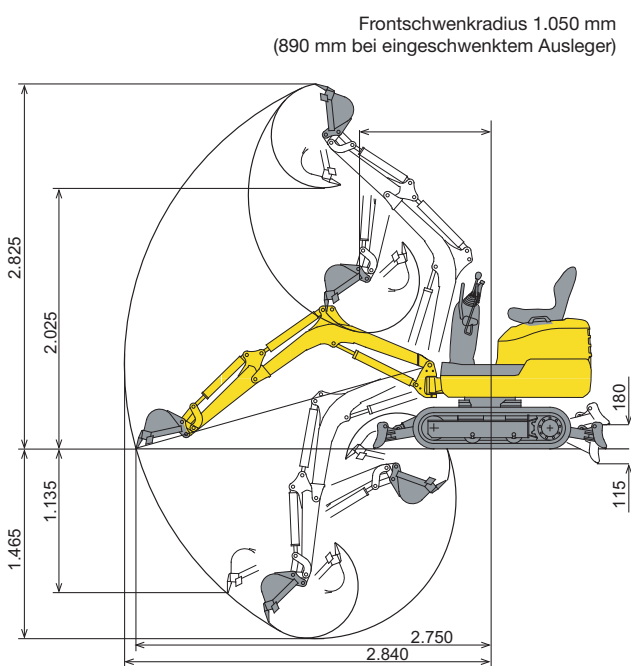
Typ.....	hydrostatisch mit zwei Geschwindigkeiten, Steuerung über 2 Bedienelemente
Max. Zugkraft.....	1.160 daN (1.090 kg)
Fahrgeschwindigkeit.....	1,5 - 3,0 km/h

FÜLLMENGEN

Kraftstofftank.....	10,8 l
Motoröl.....	1,9 l
Hydrauliköltank.....	16,4 l

UMWELT

Vibrationspegel (EN 12096:1997)*	
Hand-Arm-Vibrationen.....	≤ 2,5 m/s ² (Unsicherheit K = 0,1 m/s ²)
Ganzkörper-Vibrationen.....	≤ 0,5 m/s ² (Unsicherheit K = 0,0 m/s ²)
* zur Gefährdungsbeurteilung gem. 2002/44/EC siehe ISO/TR 25398:2006.	



Minibagger

PC09-1

Standardausrüstung

- Zwei Fahrstufen
- Verstellbarer Unterwagen
- Schild vorn
- ORFS-Kupplungen
- Einteiliges Stahlgusschassis
- Motorhaube aus Metall
- Sicherheitshebel

Sonderausrüstung

- Stiel mit Hydraulikhammer
- Komatsu-Löffel

Ihr Komatsu-Partner:

KOMATSU

**Komatsu Europe
International NV**
Mechelsesteenweg 586
B-1800 VILVOORDE (BELGIUM)
Tel. +32-2-255 24 11
Fax +32-2-252 19 81
www.komatsu.eu

WGSS006401 12/2010

Materials and specifications are subject to change without notice.
KOMATSU is a trademark of Komatsu Ltd. Japan.